

Шема PVC унутрашње столарије- Дом здравља- Јајинци

ОЗН. OZN.	Изглед и зидарске мере Izgleđ i zidarske mere	Опис Opis
--------------	--	--------------

2. УНУТРАШЊА PVC столарија

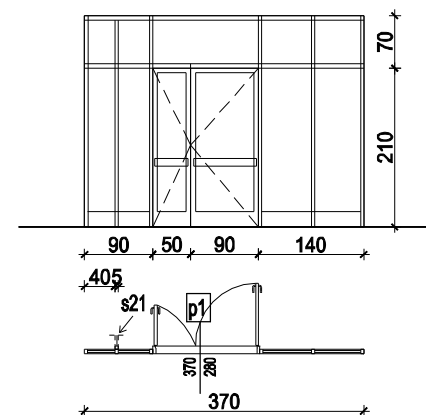
ПРЕГРАДЕ

укупна цена 1.323.108,0

Шема PVC унутрашње столарије- Дом здравља- Јајинци

ОЗН.	Изглед и зидарске мере	Опис
------	------------------------	------

p1



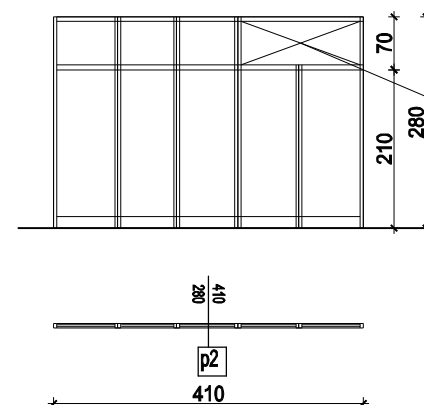
УНУТРАШЊА ФАСАДНА ПРЕГРАДА од PVC 5к профила. Остакљена каљеним стаклом d=6mm , са одговарајућим фиксним деловима. Отварање према шеми.Парапетна испуна од PVC панела.

КОМАДА: 1

m2=10.36

cena: 130.536,00

p2



УНУТРАШЊА ФАСАДНА ПРЕГРАДА од PVC 5к профила. Остакљена каљеним стаклом d=6mm , са фиксним деловима. Отварање према шеми.Парапетна испуна од PVC панела.

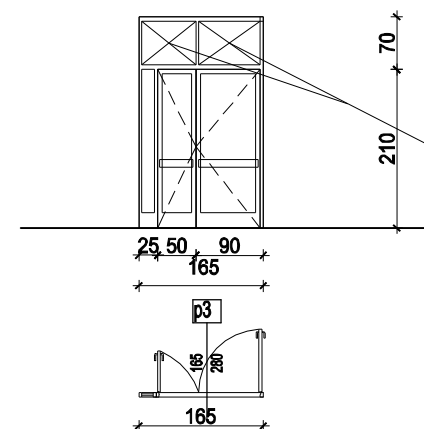
Метална решетка без стакла за вент. канал.Ускладити се са извођачем вентилације.

КОМАДА: 1

m2=11.48

cena: 110.208,00

p3



УНУТРАШЊА ФАСАДНА ПРЕГРАДА од PVC 5к профила. Остакљена каљеним стаклом d=6mm , са одговарајућим фиксним деловима. Отварање према шеми.Парапетна испуна од PVC панела.

Метална решетка без стакла за вент. канал.Ускладити се са извођачем вентилације.

КОМАДА: 1

m2=4.62

cena: 60.984,00

Шема PVC унутрашње столарије- Дом здравља- Јајинци

ОЗН.	Изглед и зидарске мере	Опис
p4		<p>УНУТРАШЊА ФАСАДНА ПРЕГРАДА- ВРАТА од PVC 5к профила. Остакљена каљеним стаклом d=6mm , са фиксним деловима. Отварање према шеми.Парапетна испуна од PVC панела.</p> <p>Поље без стакла за вент. канал.Ускладити се са извођачем вентилације и опшити после уградње вентилационих канала.</p>
KOMADA: 1		m2=2.62      cena: 31.440,00

p5		<p>УНУТРАШЊА ФАСАДНА ПРЕГРАДА од PVC 5к профила. Остакљена каљеним стаклом d=6mm , са фиксним деловима. Отварање према шеми.Парапетна испуна од PVC панела.</p> <p>Поље без стакла за вент. канал.Ускладити се са извођачем вентилације и опшити после уградње вентилационих канала.</p>
KOMADA: 1		m2=6.01      cena: 57.696,0

p6		<p>УНУТРАШЊА ФАСАДНА ПРЕГРАДА од PVC 5к профила. Остакљена каљеним стаклом d=6mm , са одговарајућим фиксним деловима. Отварање према шеми.Парапетна испуна од PVC панела.</p> <p>Поље без стакла за вент. канал.Ускладити се са извођачем вентилације и опшити после уградње вентилационих канала.</p>
KOMADA: 1		m2=6.01      cena: 64.908,00

Шема PVC унутрашње столарије- Дом здравља- Јајинци

ОЗН.	Изглед и зидарске мере	Опис
p7		<p>УНУТРАШЊА СТАКЛЕНА ВРАТА од PVC 5к профила. Остакљена каљеним стаклом d=6mm , са фиксним деловима. Отварање према шеми.Парапетна испуна од PVC панела.</p>
KOMADA: 1		m2=3.37      cena: 44.484,00

p8		<p>УНУТРАШЊА ФАСАДНА ПРЕГРАДА од PVC 5к профила. Остакљена каљеним стаклом d=6mm , са фиксним деловима. Отварање према шеми.Парапетна испуна од PVC панела.</p>
KOMADA: 1		m2=3.83      cena: 39.066,00

p9		<p>УНУТРАШЊА ФАСАДНА ПРЕГРАДА од PVC 5к профила. Остакљена каљеним стаклом d=6mm , са одговарајућим фиксним деловима. Отварање према шеми.Парапетна испуна од PVC панела.</p> <p>Поље без стакла за вент. канал.Ускладити се са извођачем вентилације и опшити после уградње вентилационих канала.</p>
KOMADA: 1		m2=11.46      cena: 158.148,00

Шема PVC унутрашње столарије- Дом здравља- Јајинци

ОЗН.	Изглед и зидарске мере	Опис
p10		<p>УНУТРАШЊА ФАСАДНА ПРЕГРАДА од PVC 5к профила. Остакљена каљеним стаклом d=6mm , са одговарајућим фиксним деловима. Отварање према шеми.Парапетна испуна од PVC панела.</p>
КОМАДА: 1		m2=10.37      цена: 143.106,00

p11		<p>УНУТРАШЊА ФАСАДНА ПРЕГРАДА од PVC 5к профила. Остакљена каљеним стаклом d=6mm , са одговарајућим фиксним деловима. Отварање према шеми.Парапетна испуна од PVC панела.</p> <p>Поље без стакла за вент. канал.Ускладити се са извођачем вентилације и општити после уградње вентилационих канала.</p>
КОМАДА: 1		m2=10.79      цена: 142.428,00

p12		<p>УНУТРАШЊА ФАСАДНА ПРЕГРАДА од PVC 5к профила. Остакљена каљеним стаклом d=6mm , са одговарајућим фиксним деловима. Отварање према шеми.Парапетна испуна од PVC панела.</p>
КОМАДА: 1		m2=5.54      цена: 73.128,00

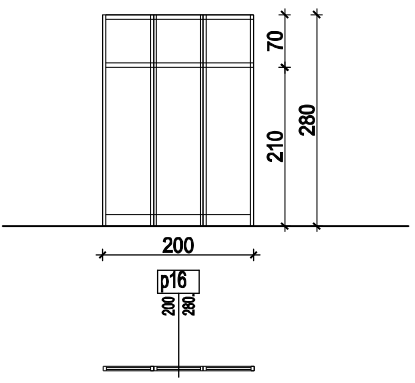
Шема PVC унутрашње столарије- Дом здравља- Јајинци

ОЗН.	Изглед и зидарске мере	Опис
p13		<p>УНУТРАШЊА ФАСАДНА ПРЕГРАДА од PVC 5к профила. Остакљена каљеним стаклом d=6mm , са одговарајућим фиксним деловима. Отварање према шеми.Парапетна испуна од PVC панела.</p>
КОМАДА: 1		m2=2.77      цена: 26.592,00

p14		<p>УНУТРАШЊА ФАСАДНА ПРЕГРАДА од PVC 5к профила. Остакљена каљеним стаклом d=6mm , са одговарајућим фиксним деловима. Отварање према шеми.Парапетна испуна од PVC панела.</p>
КОМАДА: 1		m2=9.25      цена: 88.800,00

p15		<p>УНУТРАШЊА ФАСАДНА ПРЕГРАДА од PVC 5к профила. Остакљена каљеним стаклом d=6mm , са одговарајућим фиксним деловима. Отварање према шеми.Парапетна испуна од PVC панела.</p>
КОМАДА: 1		m2=10.18      цена: 97.728,00

Шема PVC унутрашње столарије- Дом здравља- Јајинци

ОЗН.	Изглед и зидарске мере	Опис
<p>p16</p>		<p>УНУТРАШЊА ФАСАДНА ПРЕГРАДА од PVC 5к профила. Остакљена каљеним стаклом d=6mm , са одговарајућим фиксним деловима. Отварање према шеми.Парапетна испуна од PVC панела.</p>
КОМАДА: 1	m2=5.61	цена: 53.856,00